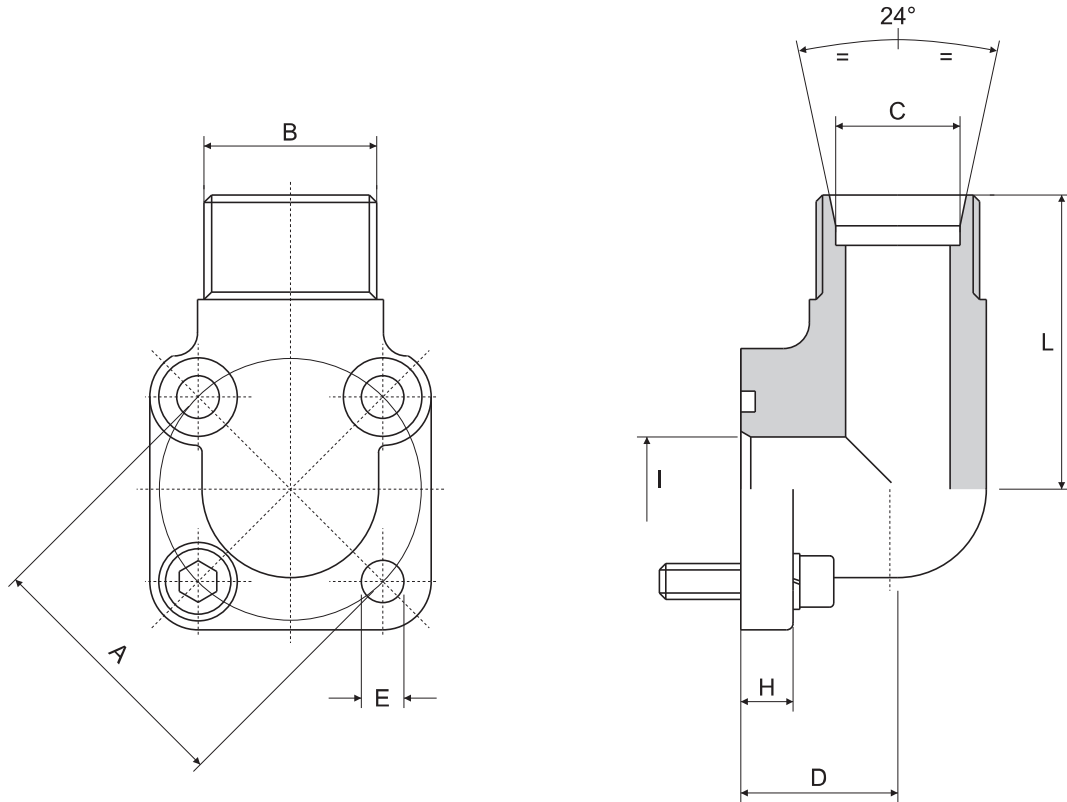


## 90° Pump connector according to DIN 2353



Pressione max esercizio bar	Tipo Type	A	B	C	D	E	H	I	L	M Viti / bolts		OR O-RING
										N. 2	N. 2	
315	R 35-10 L-90°	35	M16x1,5	10	16,5	6,5	8	8	38	6x20	6x35	3075
315	R 35-12 L-90°		M18x1,5	12	16,5			10			6x35	
250	R 35-15 L-90°		M22x1,5	15	16,5			12			6x35	
315	R 35-16 S-90°		M24x1,5	16	20			12			6x40	
100	R 40-15 L-90°	40	M22x1,5	15	22,5	6,5	8	12	38	6x20	6x40	3100
100	R 40-18 L-90°		M26x1,5	18	22,5			15			6x40	
100	R 40-22 L-90°		M30x2	22	22,5			18			6x40	
100	R 40-28 L-90°		M36x2	28	28			18			6x50	
250	R 40-20 S-90°		M30x2	20	22,5			16			6x40	
100	R 55-35 L-90°	55	M45x2	35	31	8,5	12	26	49	8x25	8x60	3125
250	R 55-20 S-90°		M30x2	20	24			16			8x45	
250	R 55-25 S-90°		M36x2	25	31			20			8x60	
250	R 55-30 S-90°		M42x2	30	31			26			8x60	
100	R 55-42 L-90°		M52x2	42	40			26			8x70	
250	R 55-38 S-90°		M52x2	38	40			26			8x70	